

Wydajność 1000 m³/h

Ramię samonośne o zasięgu 2 lub 3m

Powierzchnia filtracyjna 12m²

Impulsowe oczyszczanie wkładu

Łapacz iskier



**Mobilne urządzenie filtracyjne
do pyłów suchych w procesach:**

- **SPAWANIA**
- **SZLIFOWANIA**
- **CIĘCIA**
- **PRZESYPYWANIA** i wielu innych...

MX-1000

Urządzenie filtracyjne MX-1000 przeznaczone jest do odciągu i oczyszczania powietrza z pyłów suchych. Swoje zastosowanie znajduje w procesach spawania, szlifowania, polerowania, przesypywania, cięcia metali i tworzyw sztucznych. Filtr nie nadaje się do oczyszczania powietrza z pyłów agresywnych chemicznie i wybuchowych.

MX-1000 wyróżnia nieduża wysokość (tylko 763mm wraz z kółkami), która umożliwia np. wsunięcie urządzenia pod blat stołu warsztatowego. Obudowa urządzenia jest spawaną konstrukcją stalową, pomalowaną poliestrowo-epoksydowymi, termicznie utwardzonymi farbami proszkowymi. Standardowym wyposażeniem jest ramię samo-onośne RS-3-160.

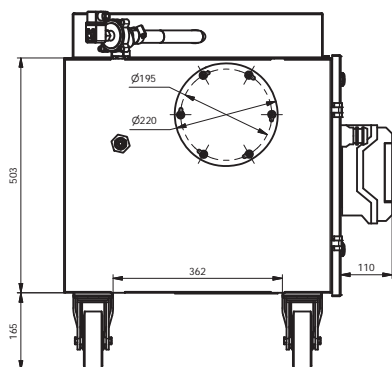
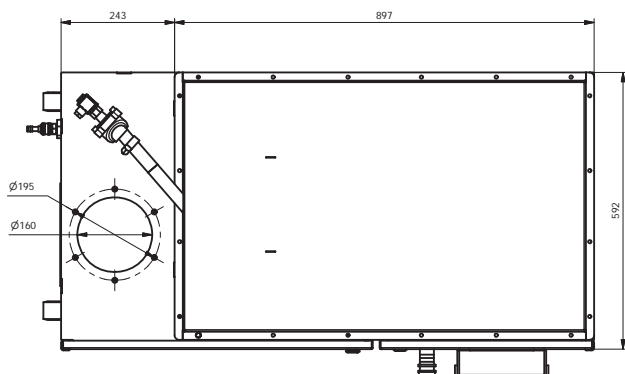
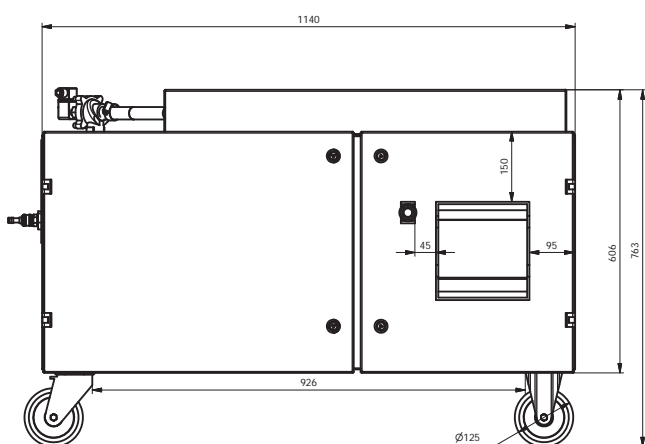
Wysoką skuteczność odpylania na poziomie 99% (dla cząstek 1µm) zapewnia 2-stopniowy system filtracyjny:

wkład wstępny metalowy (łapacz iskier) oraz 2 wkłady patronowe o łącznej powierzchni filtracyjnej 12 m²). Standardowo wkłady patronowe wykonane są z poliestru. Wkłady patronowe umieszczone są w specjalnym module wysuwanym na zewnątrz podczas ich wymiany lub kontroli. W komorze filtracyjnej zamontowana jest też szuflada na pył.

Do czyszczenia wkładu patronowego służy zespół sprężonego powietrza – zbiornik sprężonego powietrza z zaworem bezpieczeństwa, oraz impulsowy zawór pneumatyczny uruchamiany przy pomocy ręcznego przycisku.

Przemieszczenie urządzenia ułatwiają 2 skrętne kółka z hamulcami. Silnik zabezpieczony jest przeciwzwarciowo i przeciążeniowo układem zasilającym typu ZAR-WS.

Wymiary



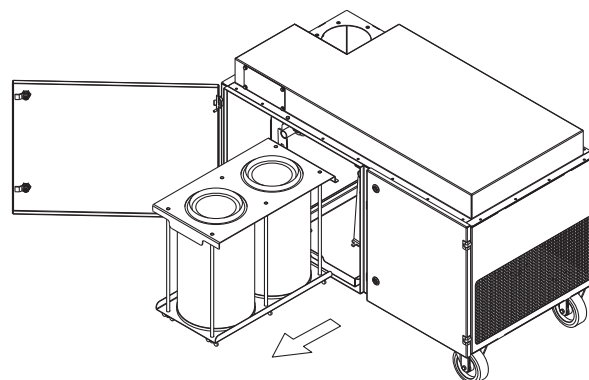
Dane techniczne

Wydajność	[m ³ /h]	1000
Masa (bez ramienia)	[kg]	110
Zasilanie	[V] / [Hz]	3x400 / 50
Moc silnika	[kW]	1.1
Prąd znamionowy	[A]	2.5
Hałas	dB(a)	73
Zbiornik spr. powietrza*	[dm ³]	10
Przyłącze spr. powietrza	[-]	G1/2 Ø10
Pojemność szuflady na pył	[l]	10
Wkłady filtracyjne:		
Wstępny (metalowy) (1 szt.)	[mm]	540x440x20
Klasa filtracji	[-]	G2
Poliestrowy patronowy (2 szt.)	[mm]	Ø255x400
Klasa filtracji	[-]	F7 do H12 (wg PN)

* stosować sprężone powietrze 5-6 [bar] odolejone i odwodnione

Ramiona samoonośne i opcje

RS-2-160	Ramię samoonośne stojące, zasięg max 2m, wlot ssawki Ø315mm
RS-3-160	Ramię samoonośne stojące, zasięg max 3m, wlot ssawki Ø315mm
P02-80-0101	Zestaw MOD-L – oświetlenie w ssawce wraz z zespołem transformatora ZAR-L
P02-80-0102	Zestaw MOD-A – oświetlenie w ssawce wraz z automatycznym uruchamianiem wentylatora (sterownik ZAR-A)
P02-80-0301	Automatyczne oczyszczanie wkładów (TIMER)



MX-1000 z wysuniętym modulem filtracyjnym